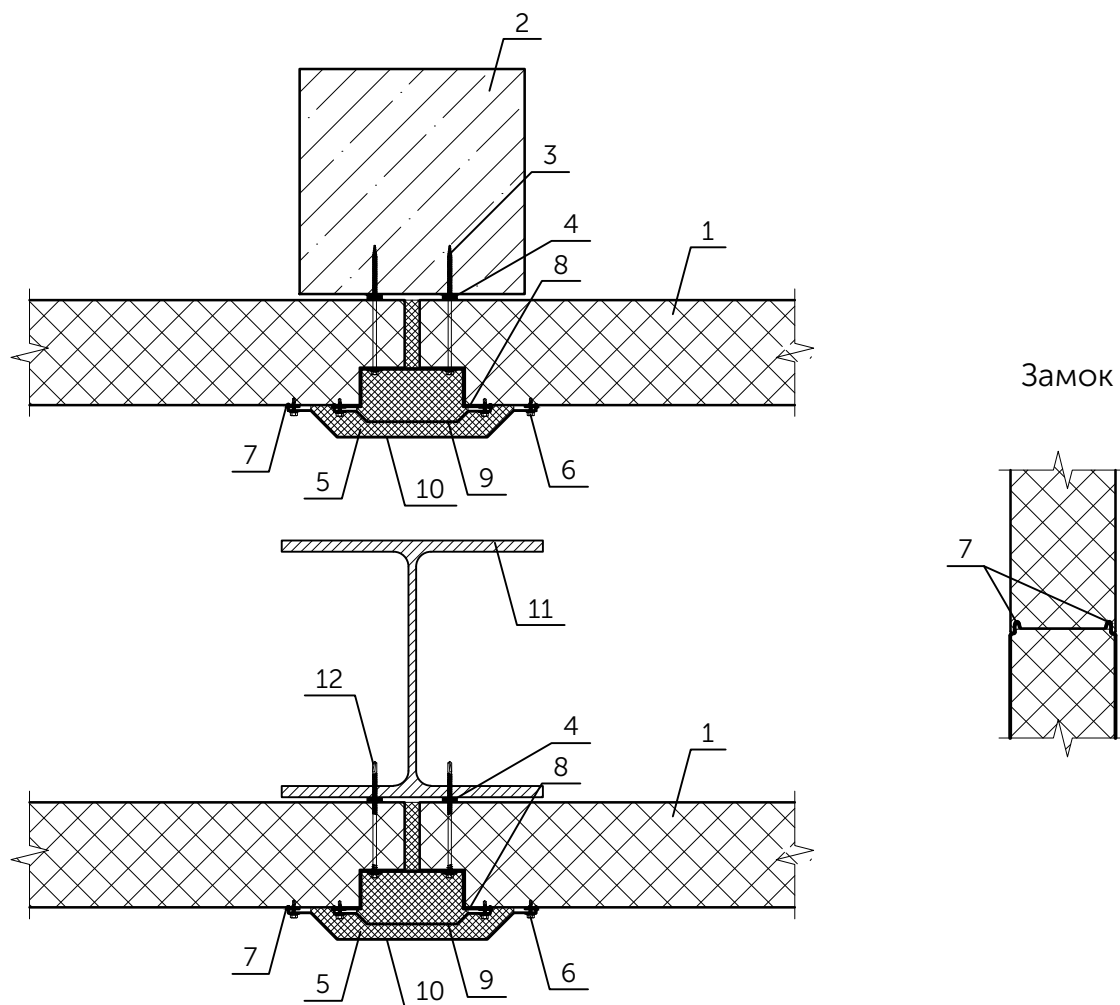


СТЕНОВЫЕ СЭНДВИЧ-ПАНЕЛИ ТЕХНОПАН ПРОТИВОПОЖАРНЫЕ СТЕНЫ

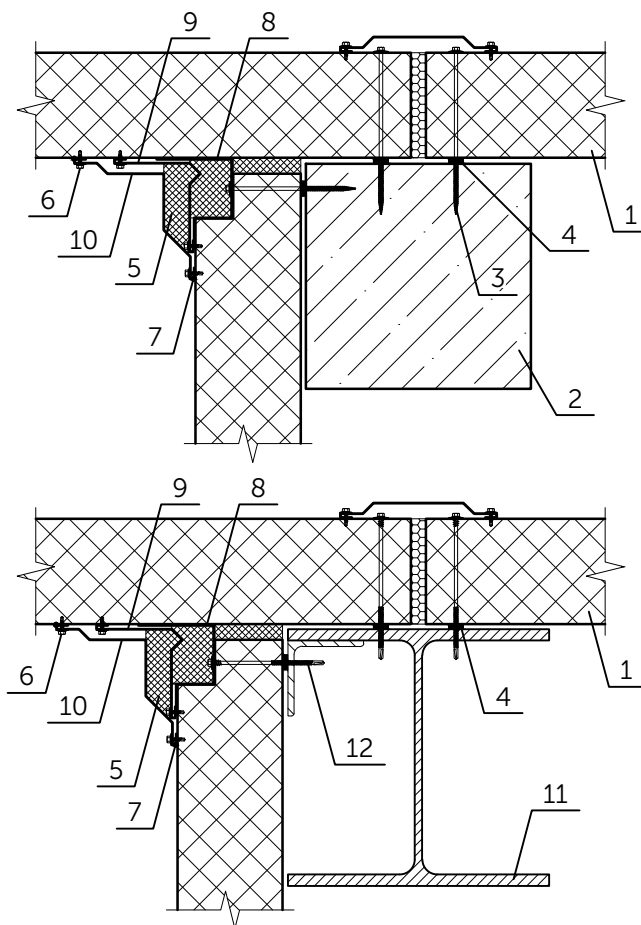
Стык стеновых сэндвич-панелей на колонне



| | |
|----|---|
| 1 | Стеновая сэндвич-панель |
| 2 | Железобетонная колонна |
| 3 | Саморез по бетону 6,3xL |
| 4 | Уплотнительная лента |
| 5 | Минеральная вата |
| 6 | Саморез 4,8x19 или заклепка комбинированная 3,2x8 (шаг 300мм) |
| 7 | Огнезащитная мастика |
| 8 | Фасонный элемент ФП-1, t=1,5мм |
| 9 | Фасонный элемент ФП-2, t=0,5мм |
| 10 | Фасонный элемент ФП-3, t=0,5мм |
| 11 | Металлическая колонна |
| 12 | Саморез 5,5/6,3xL с ЭПДМ-прокладкой |

СТЕНОВЫЕ СЭНДВИЧ-ПАНЕЛИ ТЕХНОПАН ПРОТИВОПОЖАРНЫЕ СТЕНЫ

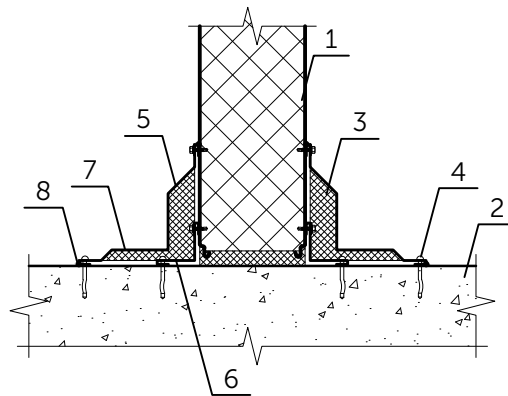
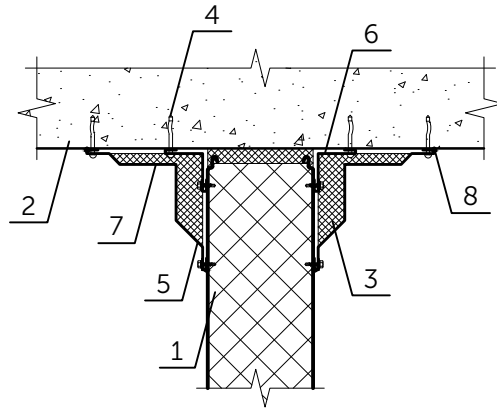
Стык стеновых сэндвич-панелей по внутреннему углу



| | |
|----|---|
| 1 | Стеновая сэндвич-панель |
| 2 | Железобетонная колонна |
| 3 | Саморез по бетону 6,3xL |
| 4 | Уплотнительная лента |
| 5 | Минеральная вата |
| 6 | Саморез 4,8x19 или заклепка комбинированная 3,2x8 (шаг 300мм) |
| 7 | Огнезащитная мастика |
| 8 | Фасонный элемент ФП-4, t=1,5мм |
| 9 | Фасонный элемент ФП-5, t=0,5мм |
| 10 | Фасонный элемент ФП-6, t=0,5мм |
| 11 | Металлическая колонна |
| 12 | Саморез 5,5/6,3xL с ЭПДМ-прокладкой |

СТЕНОВЫЕ СЭНДВИЧ-ПАНЕЛИ ТЕХНОПАН ПРОТИВОПОЖАРНЫЕ СТЕНЫ

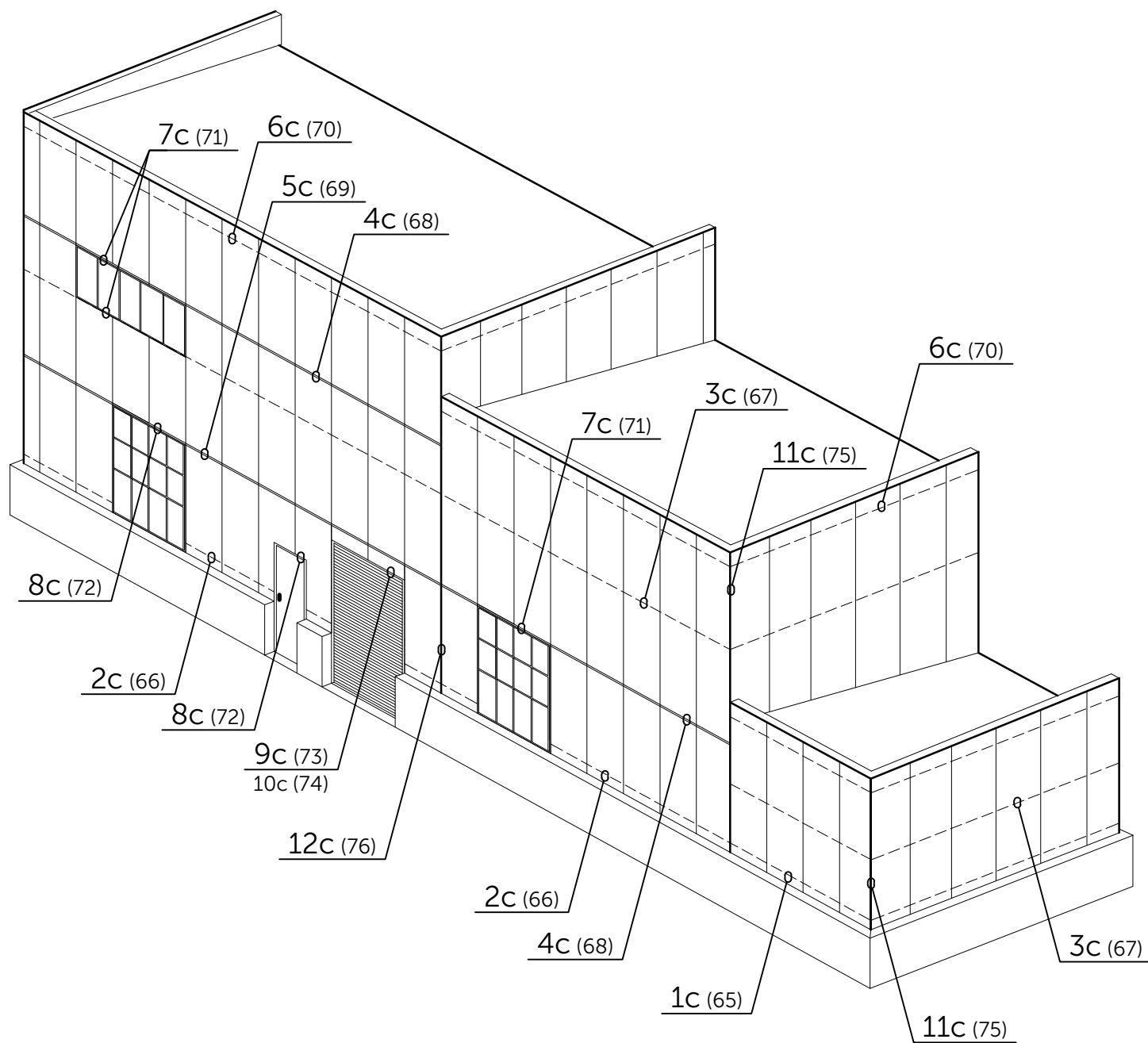
Примыкание стеновых сэндвич-панелей к плитам перекрытия



| | |
|---|---|
| 1 | Стеновая сэндвич-панель |
| 2 | Перекрытие |
| 3 | Минеральная вата |
| 4 | Дюбель (шаг 300мм) |
| 5 | Саморез 4,8x19 или заклепка комбинированная 3,2x8 (шаг 300мм) |
| 6 | Фасонный элемент ФС-13, t=1,5мм |
| 7 | Фасонный элемент ФП-6, t=0,5мм |
| 8 | Огнезащитная мастика |

СТЕНОВЫЕ СЭНДВИЧ-ПАНЕЛИ ТЕХНОПАН УЗЛЫ КРЕПЛЕНИЯ ДЛЯ РАЙОНОВ С СЕЙСМИЧНОСТЬЮ 7...9 БАЛЛОВ

Согласно серии 1.432.2-24

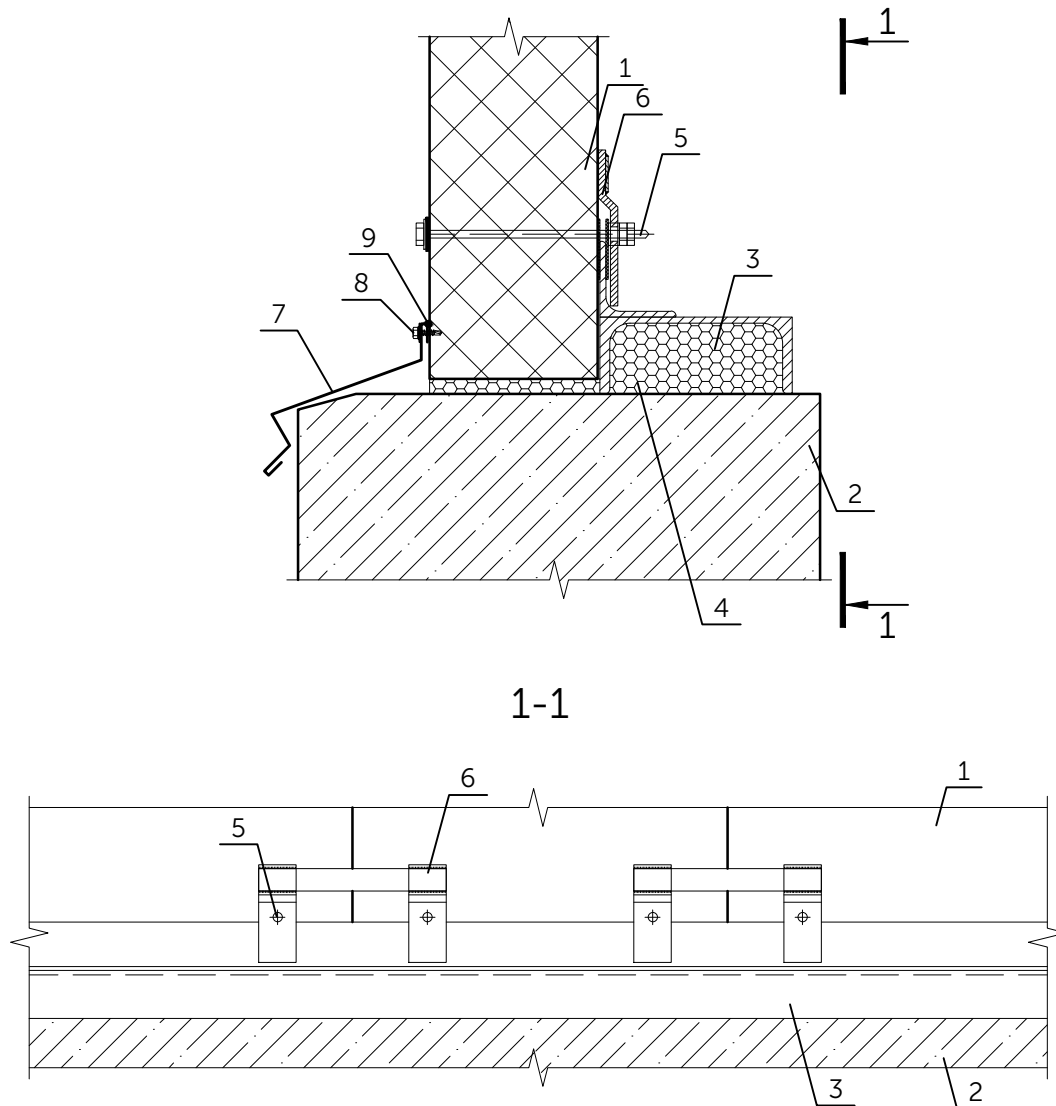


СТЕНОВЫЕ СЭНДВИЧ-ПАНЕЛИ ТЕХНОПАН

УЗЛЫ КРЕПЛЕНИЯ ДЛЯ РАЙОНОВ С СЕЙСМИЧНОСТЬЮ 7...9 БАЛЛОВ

Узел 1с

Крепление к цоколю при одноярусном расположении сэндвич-панелей



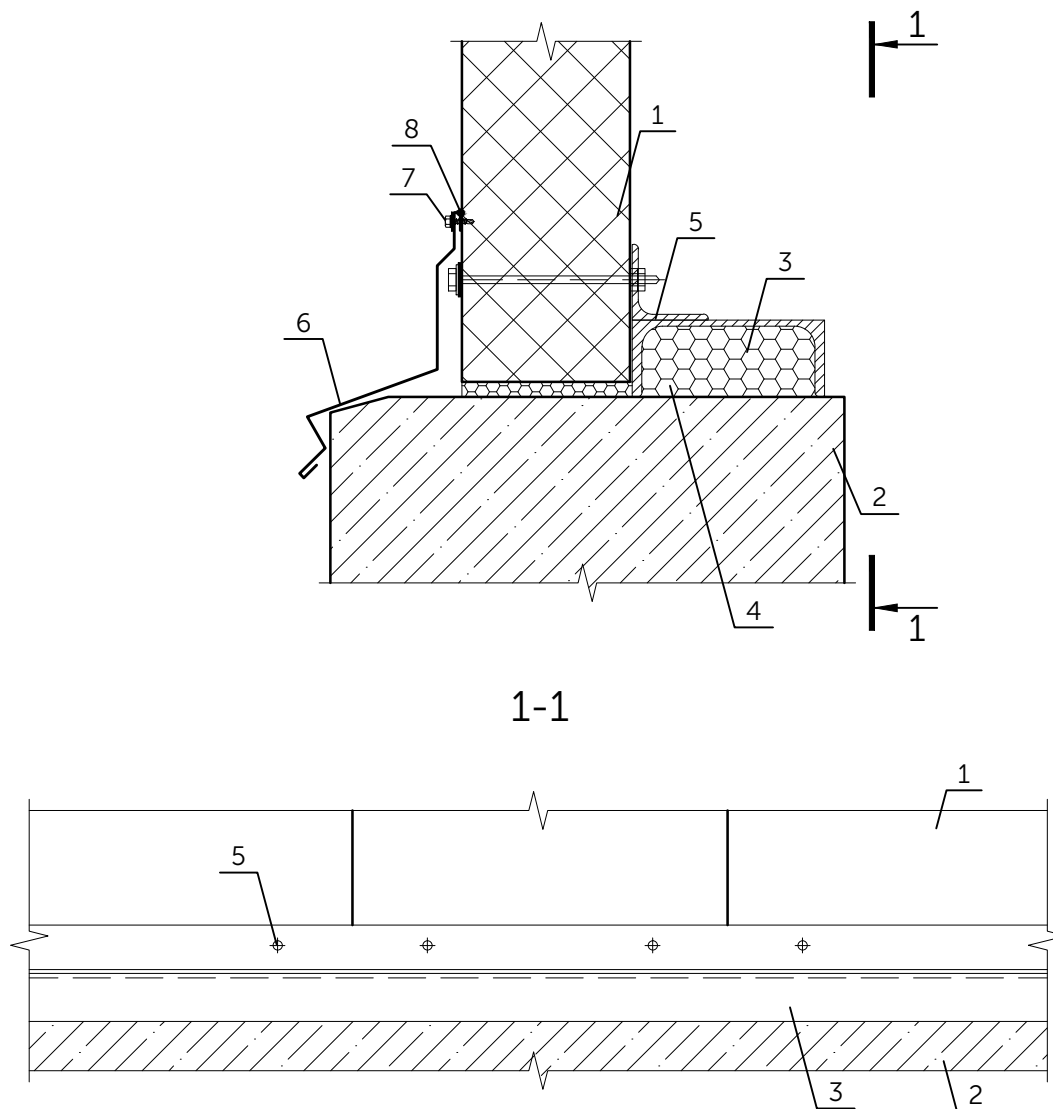
| | |
|---|---|
| 1 | Стеновая сэндвич-панель |
| 2 | Цоколь |
| 3 | Ригель цокольный РЦ |
| 4 | Минеральная вата |
| 5 | Комплект деталей КД-3 |
| 6 | Крепежное изделие МС 2-3 |
| 7 | Фасонный элемент ФС-24, t=0,5мм |
| 8 | Саморез 4,8x19 или заклепка комбинированная 3,2x8 (шаг 300мм) |
| 9 | Герметик силиконовый |

СТЕНОВЫЕ СЭНДВИЧ-ПАНЕЛИ ТЕХНОПАН

УЗЛЫ КРЕПЛЕНИЯ ДЛЯ РАЙОНОВ С СЕЙСМИЧНОСТЬЮ 7...9 БАЛЛОВ

Узел 2с

Крепление к цоколю при двухъярусном и более расположении сэндвич-панелей

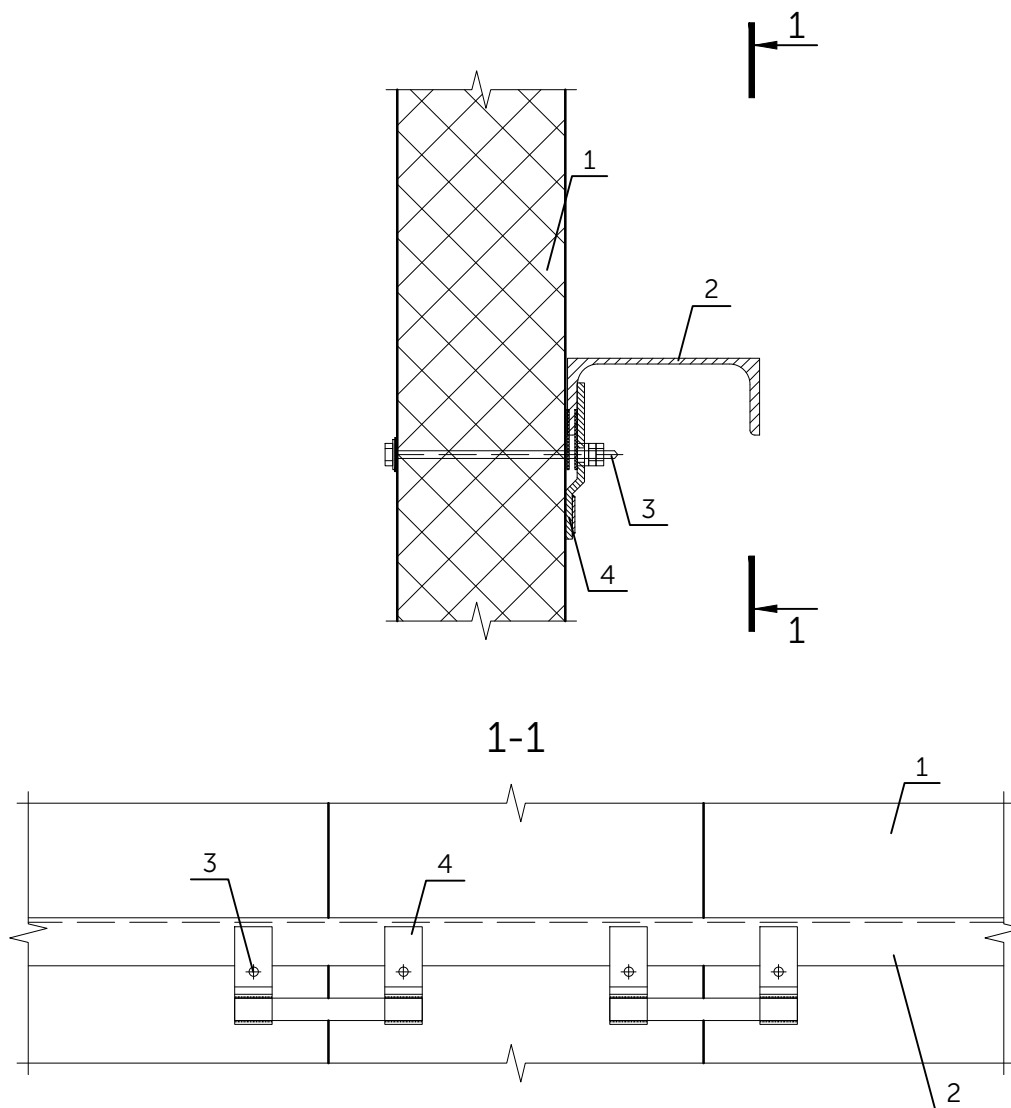


| | |
|---|---|
| 1 | Стеновая сэндвич-панель |
| 2 | Цоколь |
| 3 | Ригель цокольный РЦ |
| 4 | Минеральная вата |
| 5 | Комплект деталей КД-1 |
| 6 | Фасонный элемент ФС-32, t=0,5мм |
| 7 | Саморез 4,8x19 или заклепка комбинированная 3,2x8 (шаг 300мм) |
| 8 | Герметик силиконовый |

СТЕНОВЫЕ СЭНДВИЧ-ПАНЕЛИ ТЕХНОПАН
УЗЛЫ КРЕПЛЕНИЯ ДЛЯ РАЙОНОВ С СЕЙСМИЧНОСТЬЮ 7...9 БАЛЛОВ

Узел 3с

Крепление сэндвич-панелей на промежуточном ригеле



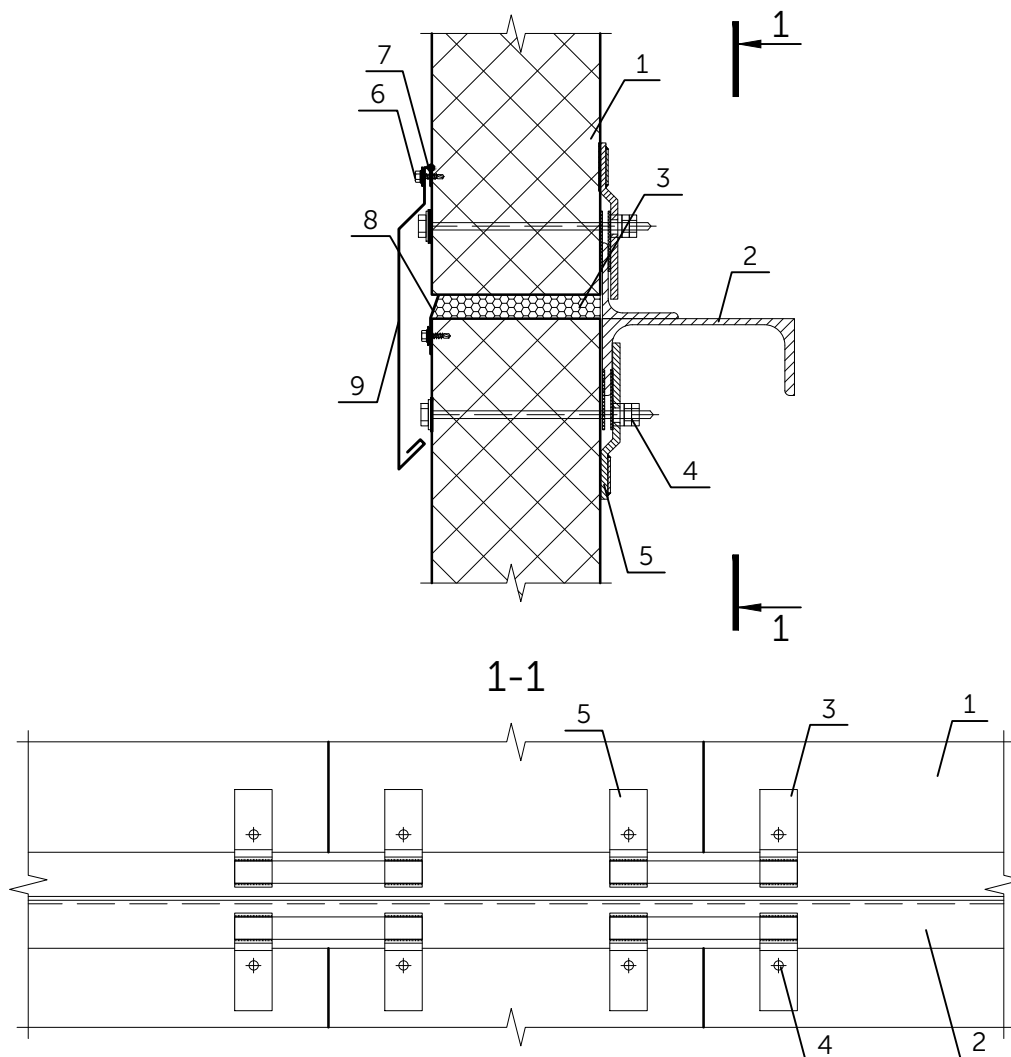
| | |
|---|--------------------------|
| 1 | Стеновая сэндвич-панель |
| 2 | Ригель рядовой РР |
| 3 | Комплект деталей КД-3 |
| 4 | Крепежное изделие МС 2-3 |

СТЕНОВЫЕ СЭНДВИЧ-ПАНЕЛИ ТЕХНОПАН

УЗЛЫ КРЕПЛЕНИЯ ДЛЯ РАЙОНОВ С СЕЙСМИЧНОСТЬЮ 7...9 БАЛЛОВ

Узел 4с

Стык верхнего яруса при двухъярусном и более расположении сэндвич-панелей



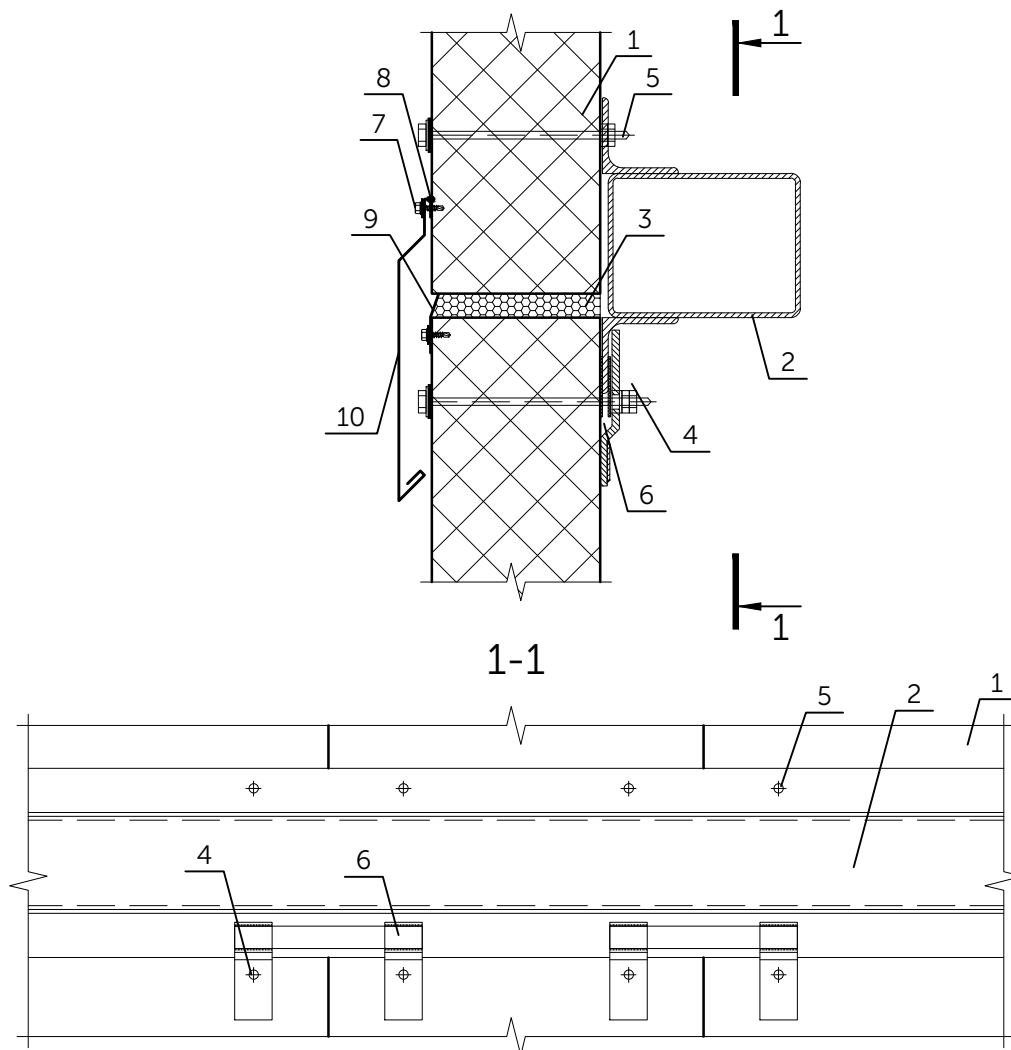
| | |
|---|---|
| 1 | Стеновая сэндвич-панель |
| 2 | Ригель стыковой РС |
| 3 | Минеральная вата |
| 4 | Комплект деталей КД-3 |
| 5 | Крепежное изделие МС 2-3 |
| 6 | Саморез 4,8x19 или заклепка комбинированная 3,2x8 (шаг 300мм) |
| 7 | Герметик силиконовый |
| 8 | Фасонный элемент ФС-12, t=0,5мм |
| 9 | Фасонный элемент ФС-33, t=0,5мм |

СТЕНОВЫЕ СЭНДВИЧ-ПАНЕЛИ ТЕХНОПАН

УЗЛЫ КРЕПЛЕНИЯ ДЛЯ РАЙОНОВ С СЕЙСМИЧНОСТЬЮ 7...9 БАЛЛОВ

Узел 5с

Стык средних ярусов (кроме верхнего) при трехярусном и более расположении сэндвич-панелей

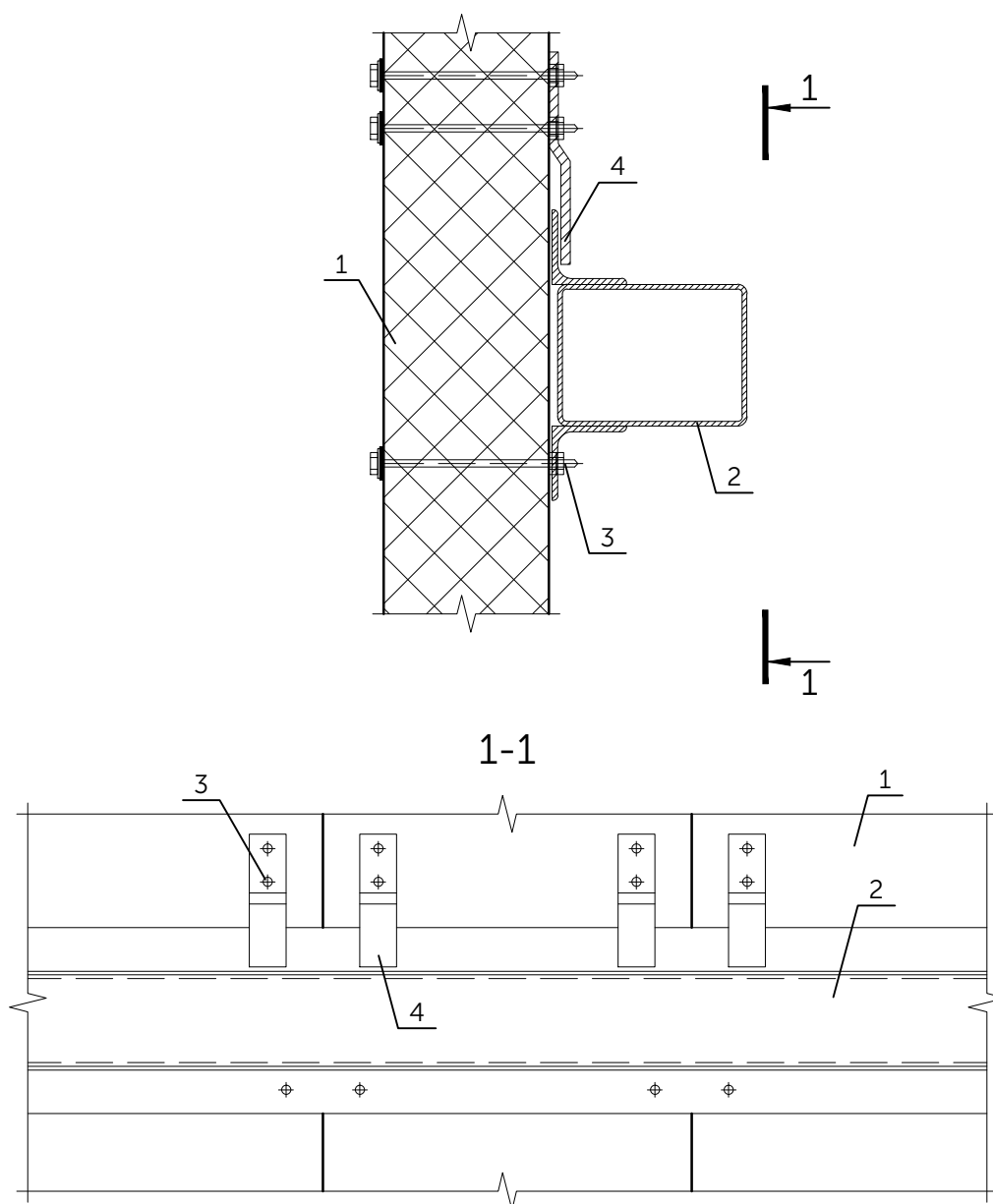


| | |
|----|---|
| 1 | Стеновая сэндвич-панель |
| 2 | Ригель стыковой РС |
| 3 | Минеральная вата |
| 4 | Комплект деталей КД-3 |
| 5 | Комплект деталей КД-1 |
| 6 | Крепежное изделие МС 2-3 |
| 7 | Саморез 4,8х19 или заклепка комбинированная 3,2х8 (шаг 300мм) |
| 8 | Герметик силиконовый |
| 9 | Фасонный элемент ФС-12, t=0,5мм |
| 10 | Фасонный элемент ФС-33, t=0,5мм |

СТЕНОВЫЕ СЭНДВИЧ-ПАНЕЛИ ТЕХНОПАН
УЗЛЫ КРЕПЛЕНИЯ ДЛЯ РАЙОНОВ С СЕЙСМИЧНОСТЬЮ 7...9 БАЛЛОВ

Узел 6с

Верхнее крепление сэндвич-панелей на опорном ригеле



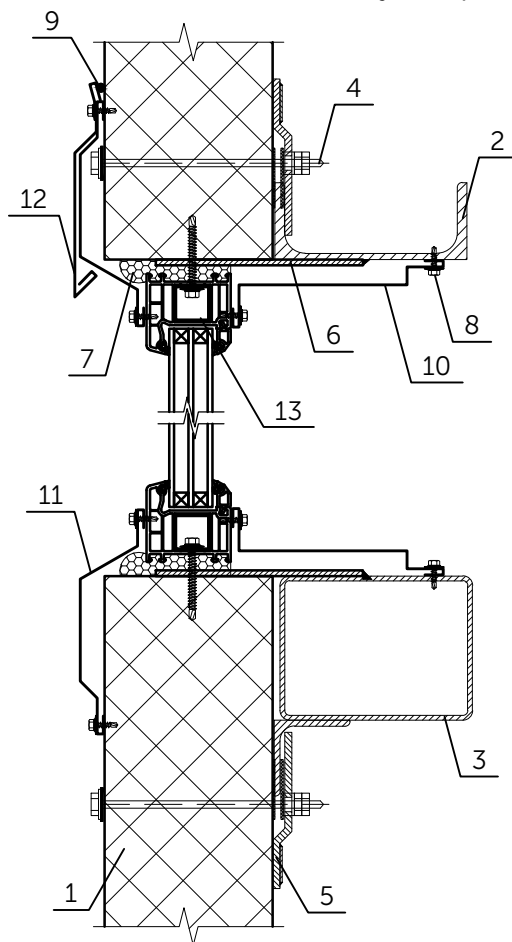
| | |
|---|-------------------------|
| 1 | Стеновая сэндвич-панель |
| 2 | Ригель опорный РО |
| 3 | Комплект деталей КД-1 |
| 4 | Крепежное изделие МС-1 |

СТЕНОВЫЕ СЭНДВИЧ-ПАНЕЛИ ТЕХНОПАН

УЗЛЫ КРЕПЛЕНИЯ ДЛЯ РАЙОНОВ С СЕЙСМИЧНОСТЬЮ 7...9 БАЛЛОВ

Узел 7с

Примыкание сэндвич-панелей к оконному/дверному проему



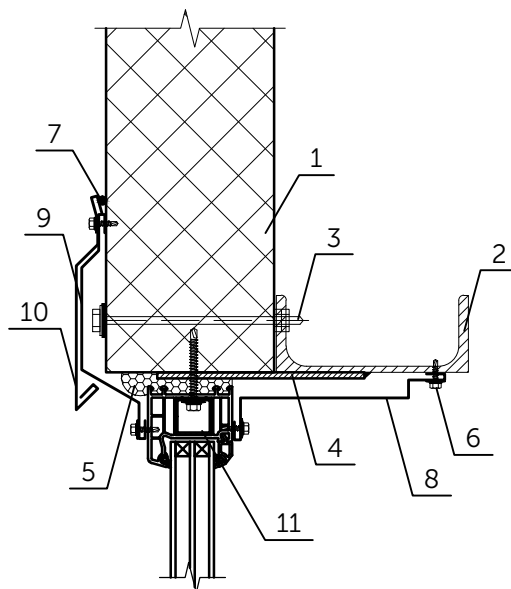
| | |
|----|---|
| 1 | Стеновая сэндвич-панель |
| 2 | Ригель рядовой РР |
| 3 | Ригель подоконный РП |
| 4 | Комплект деталей КД-3 |
| 5 | Крепежное изделие МС 2-3 |
| 6 | Опорный элемент, $t \geq 4,0$ мм |
| 7 | Минеральная вата |
| 8 | Саморез 4,8x19 или заклепка комбинированная 3,2x8 (шаг 300мм) |
| 9 | Герметик силиконовый |
| 10 | Фасонный элемент ФС-17, $t=0,5$ мм |
| 11 | Фасонный элемент ФС-15, $t=0,5$ мм |
| 12 | Фасонный элемент ФС-16, $t=0,5$ мм |
| 13 | Оконный/дверной блок |

СТЕНОВЫЕ СЭНДВИЧ-ПАНЕЛИ ТЕХНОПАН

УЗЛЫ КРЕПЛЕНИЯ ДЛЯ РАЙОНОВ С СЕЙСМИЧНОСТЬЮ 7...9 БАЛЛОВ

Узел 8с

Примыкание сэндвич-панелей к верху оконного/дверного проема



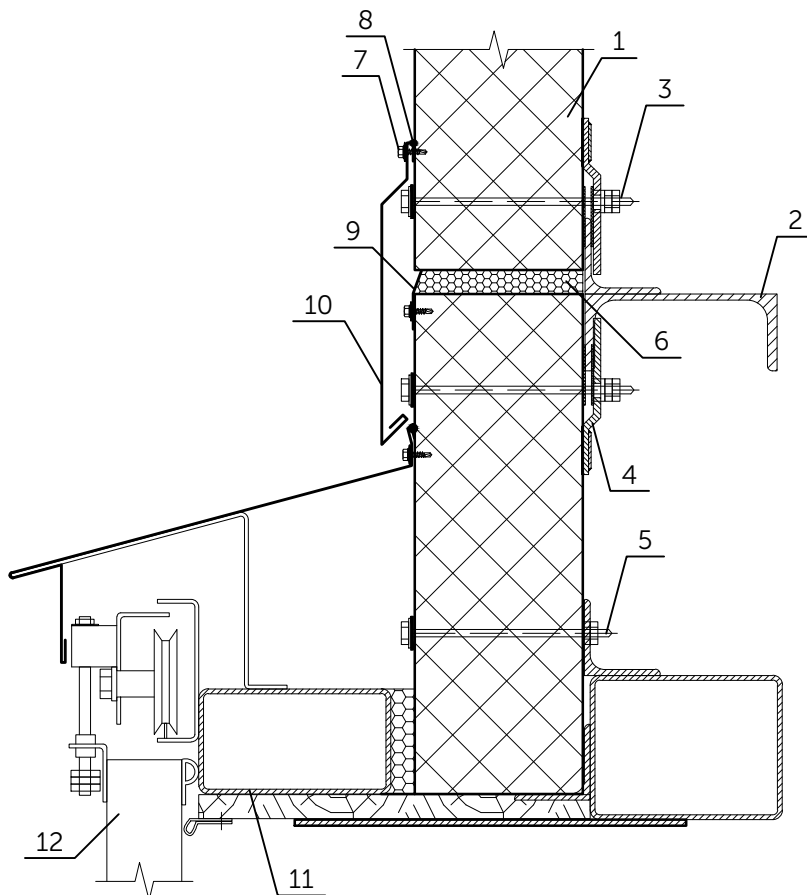
| | |
|----|---|
| 1 | Стеновая сэндвич-панель |
| 2 | Ригель рядовой РР |
| 3 | Комплект деталей КД-1 |
| 4 | Опорный элемент, $t \geq 4,0$ мм |
| 5 | Минеральная вата |
| 6 | Саморез 4,8x19 или заклепка комбинированная 3,2x8 (шаг 300мм) |
| 7 | Герметик силиконовый |
| 8 | Фасонный элемент ФС-17, $t=0,5$ мм |
| 9 | Фасонный элемент ФС-15, $t=0,5$ мм |
| 10 | Фасонный элемент ФС-16, $t=0,5$ мм |
| 11 | Оконный/дверной блок |

СТЕНОВЫЕ СЭНДВИЧ-ПАНЕЛИ ТЕХНОПАН

УЗЛЫ КРЕПЛЕНИЯ ДЛЯ РАЙОНОВ С СЕЙСМИЧНОСТЬЮ 7...9 БАЛЛОВ

Узел 9с

Примыкание сэндвич-панелей к верху распашных ворот



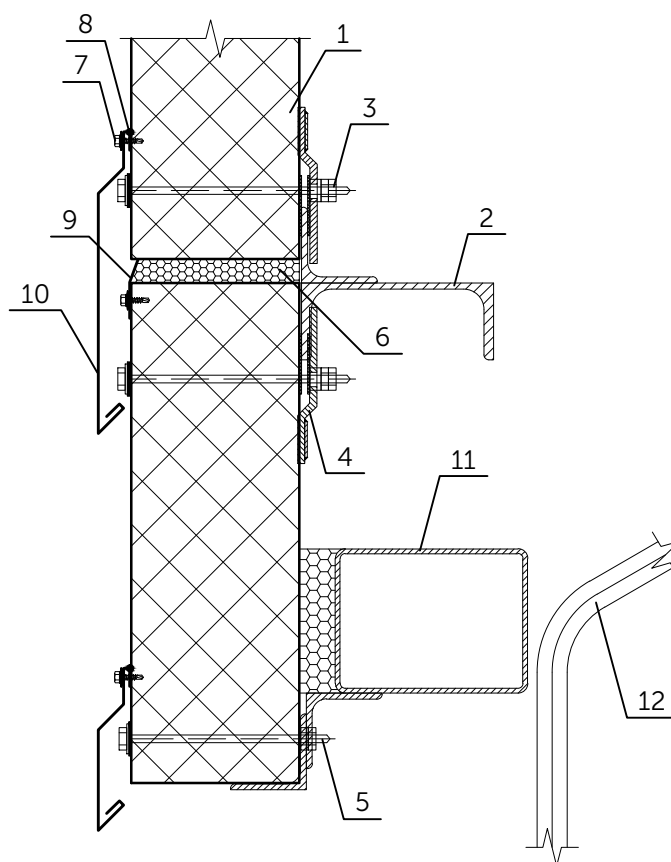
| | |
|----|---|
| 1 | Стеновая сэндвич-панель |
| 2 | Ригель стыковой РС |
| 3 | Комплект деталей КД-3 |
| 4 | Крепежное изделие МС 2-3 |
| 5 | Комплект деталей КД-1 |
| 6 | Минеральная вата |
| 7 | Саморез 4,8x19 или заклепка комбинированная 3,2x8 (шаг 300мм) |
| 8 | Герметик силиконовый |
| 9 | Фасонный элемент ФС-12, t=0,5мм |
| 10 | Фасонный элемент ФС-33, t=0,5мм |
| 11 | Конструкция ворот |
| 12 | Полотно ворот |

СТЕНОВЫЕ СЭНДВИЧ-ПАНЕЛИ ТЕХНОПАН

УЗЛЫ КРЕПЛЕНИЯ ДЛЯ РАЙОНОВ С СЕЙСМИЧНОСТЬЮ 7...9 БАЛЛОВ

Узел 10с

Примыкание сэндвич-панелей к верху ворот подъемно-поворотных



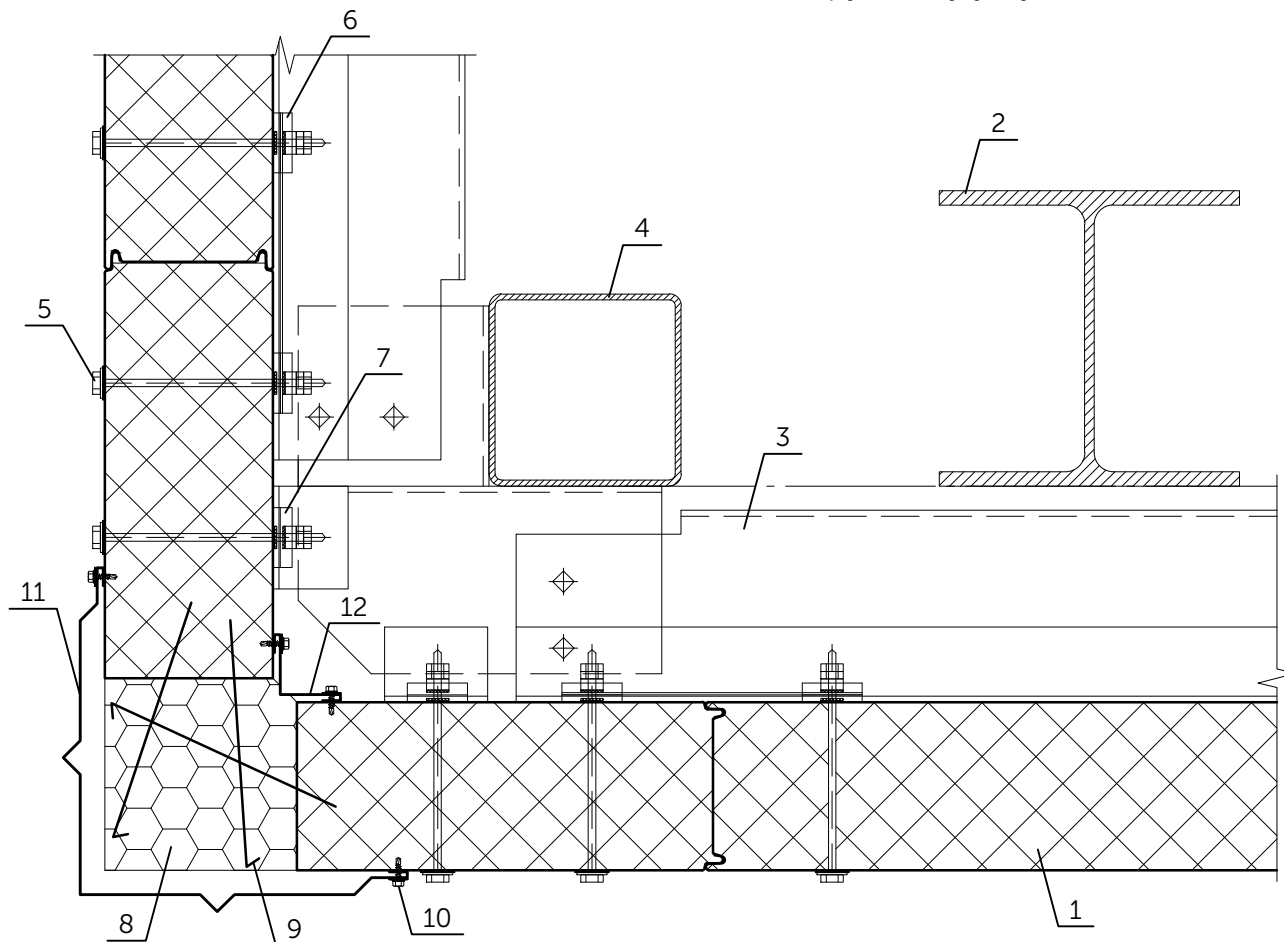
| | |
|----|---|
| 1 | Стеновая сэндвич-панель |
| 2 | Ригель стыковой РС |
| 3 | Комплект деталей КД-3 |
| 4 | Крепежное изделие МС 2-3 |
| 5 | Комплект деталей КД-1 |
| 6 | Минеральная вата |
| 7 | Саморез 4,8x19 или заклепка комбинированная 3,2x8 (шаг 300мм) |
| 8 | Герметик силиконовый |
| 9 | Фасонный элемент ФС-12, t=0,5мм |
| 10 | Фасонный элемент ФС-33, t=0,5мм |
| 11 | Конструкция ворот |
| 12 | Полотно ворот |

СТЕНОВЫЕ СЭНДВИЧ-ПАНЕЛИ ТЕХНОПАН

УЗЛЫ КРЕПЛЕНИЯ ДЛЯ РАЙОНОВ С СЕЙСМИЧНОСТЬЮ 7...9 БАЛЛОВ

Узел 11с

Стык стеновых сэндвич-панелей по наружному углу

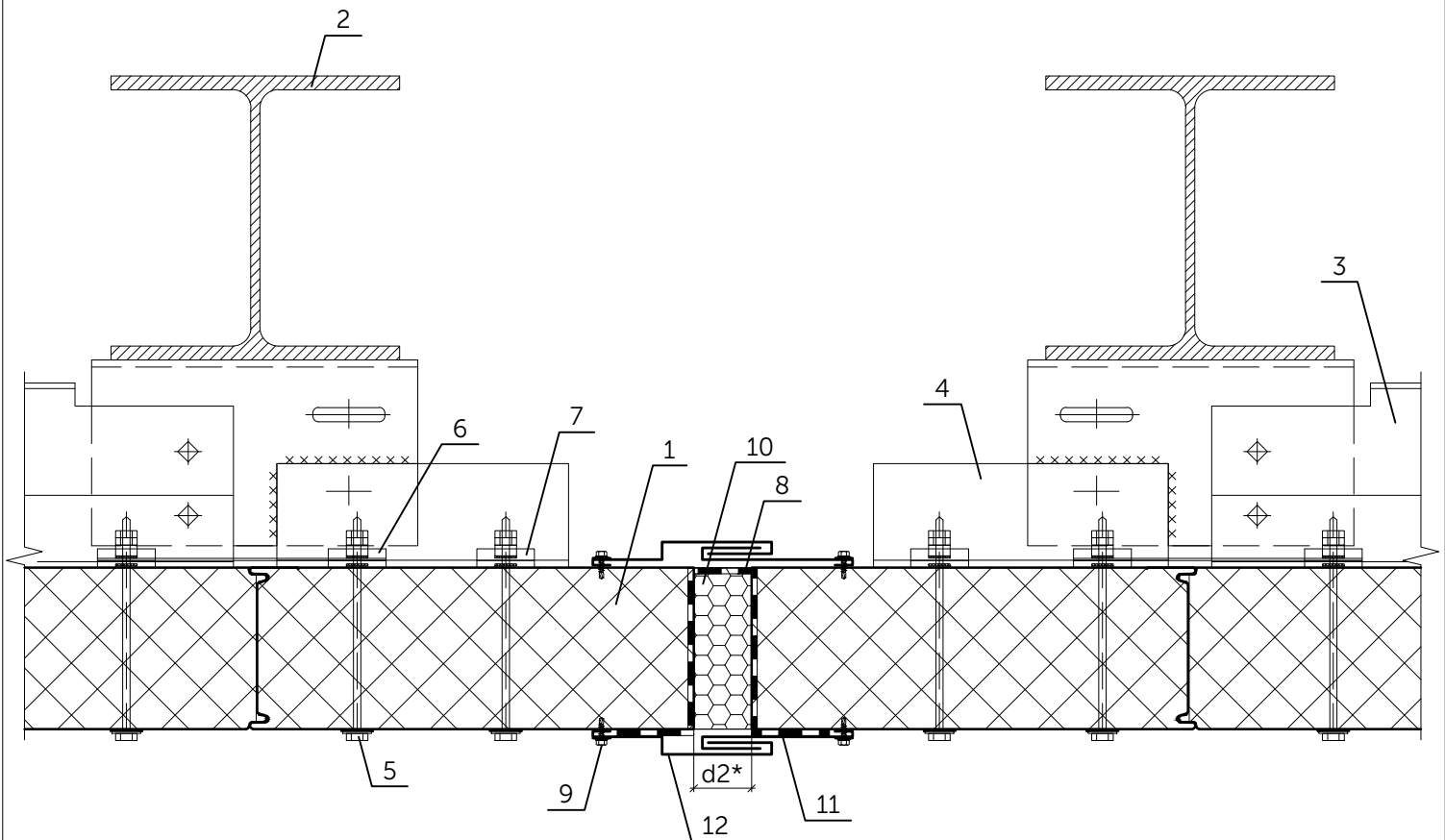


| | |
|----|---|
| 1 | Стеновая сэндвич-панель |
| 2 | Колонна каркаса |
| 3 | Ригель стыковой РС |
| 4 | Приколонная угловая стойка |
| 5 | Комплект деталей КД-3 |
| 6 | Крепежное изделие МС 2-3 |
| 7 | Крепежное изделие МС 2-4 |
| 8 | Минеральная вата |
| 9 | Шпильки из стальной проволоки d=4-5мм |
| 10 | Саморез 4,8x19 или заклепка комбинированная 3,2x8 (шаг 300мм) |
| 11 | Фасонный элемент ФС-34, t=0,5мм |
| 12 | Фасонный элемент ФС-13, t=0,5мм |

СТЕНОВЫЕ СЭНДВИЧ-ПАНЕЛИ ТЕХНОПАН
УЗЛЫ КРЕПЛЕНИЯ ДЛЯ РАЙОНОВ С СЕЙСМИЧНОСТЬЮ 7...9 БАЛЛОВ

Узел 12с

Вертикальный антисейсмичный шов

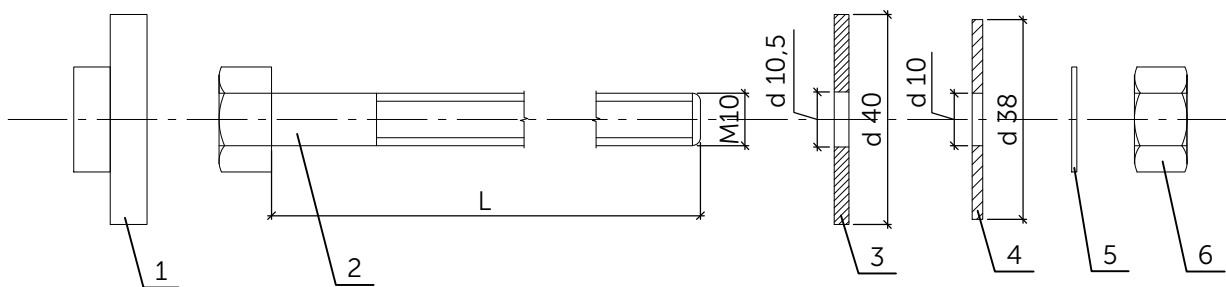


*Размер d2 принимать по табл.2, приведенной в документе 1.432.2-24.0-п.3 л.8

| | |
|----|---|
| 1 | Стеновая сэндвич-панель |
| 2 | Колонна каркаса |
| 3 | Ригель стыковой РС |
| 4 | Уголок |
| 5 | Комплект деталей КД-3 |
| 6 | Крепежное изделие МС 2-3 |
| 7 | Крепежное изделие МС 2-4 |
| 8 | Полиэтиленовая пленка $t=0,2\text{мм}$ и битумно-кукерсольная мастика |
| 9 | Саморез 4,8x19 или заклепка комбинированная 3,2x8 (шаг 300мм) |
| 10 | Минеральная вата |
| 11 | Фасонный элемент ФС-35, $t=0,5\text{мм}$ |
| 12 | Фасонный элемент ФС-36, $t=0,5\text{мм}$ |

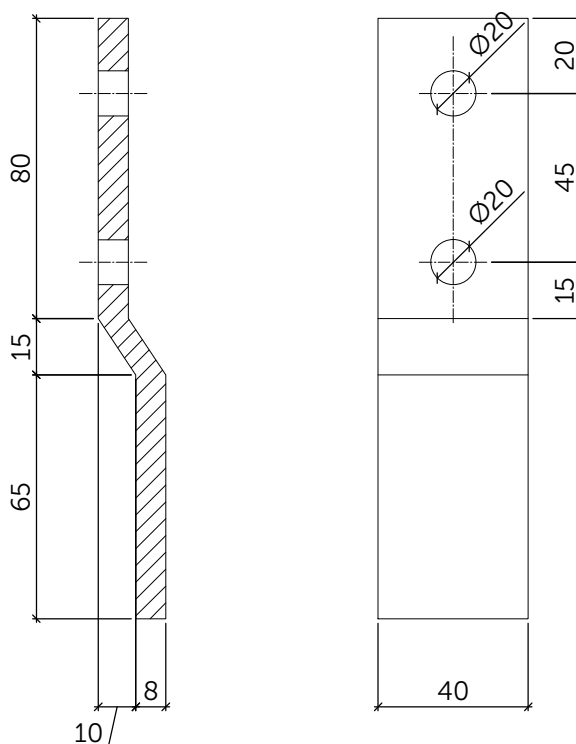
СТЕНОВЫЕ СЭНДВИЧ-ПАНЕЛИ ТЕХНОПАН
УЗЛЫ КРЕПЛЕНИЯ ДЛЯ РАЙОНОВ С СЕЙСМИЧНОСТЬЮ 7...9 БАЛЛОВ

КОМПЛЕКТ ДЕТАЛЕЙ КД-1



| | |
|---|---------------------------------|
| 1 | Защитный пластиковый колпачек |
| 2 | Болт М10хL |
| 3 | Шайба стальная, d 40 |
| 4 | Шайба из ЭПДМ-резины, d 38 |
| 5 | Шайба 10.4.029 по ГОСТ 11371-78 |
| 6 | Гайка М10.4.029 по ГОСТ 5915-70 |

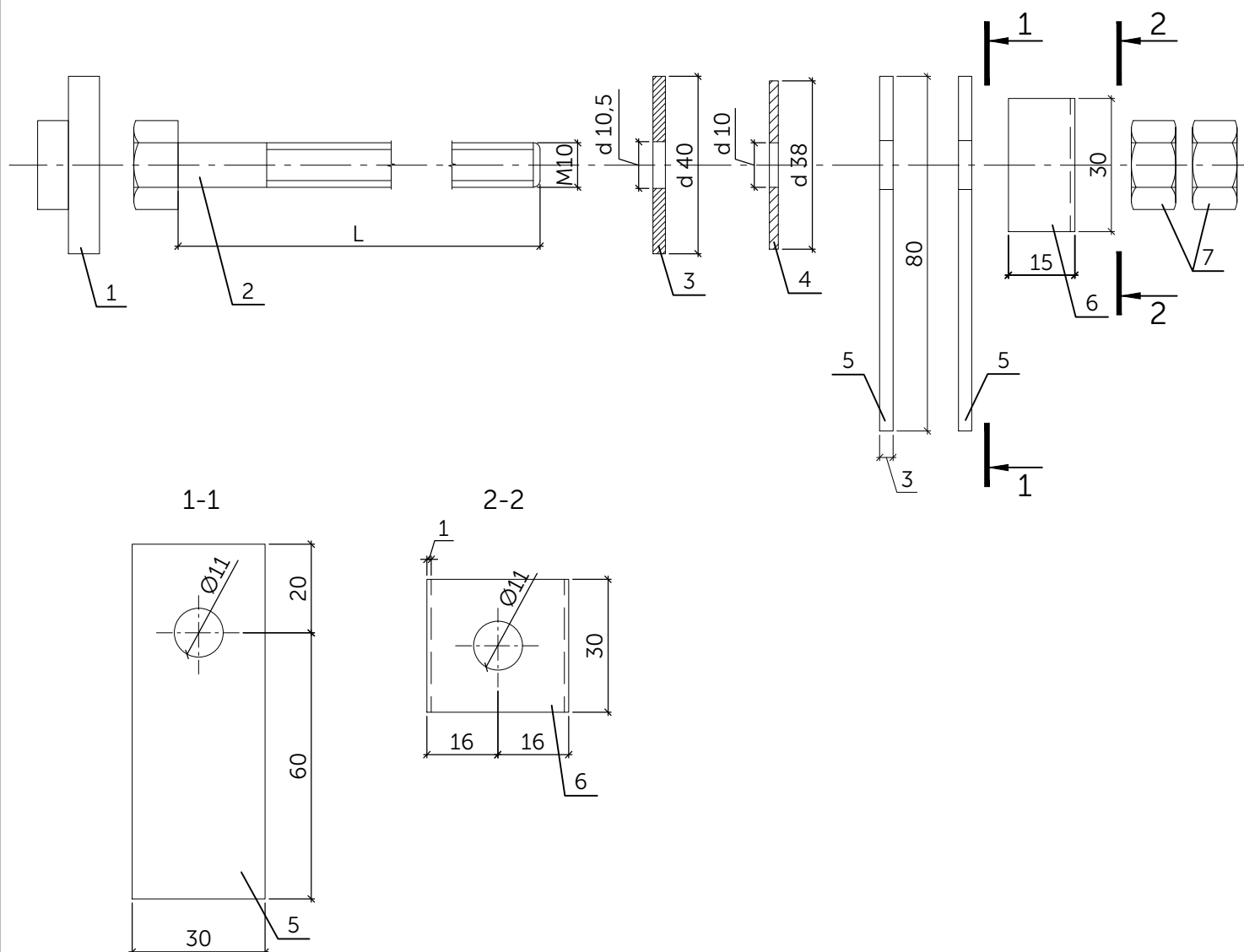
КРЕПЕЖНОЕ ИЗДЕЛИЕ МС-1



СТЕНОВЫЕ СЭНДВИЧ-ПАНЕЛИ ТЕХНОПАН

УЗЛЫ КРЕПЛЕНИЯ ДЛЯ РАЙОНОВ С СЕЙСМИЧНОСТЬЮ 7...9 БАЛЛОВ

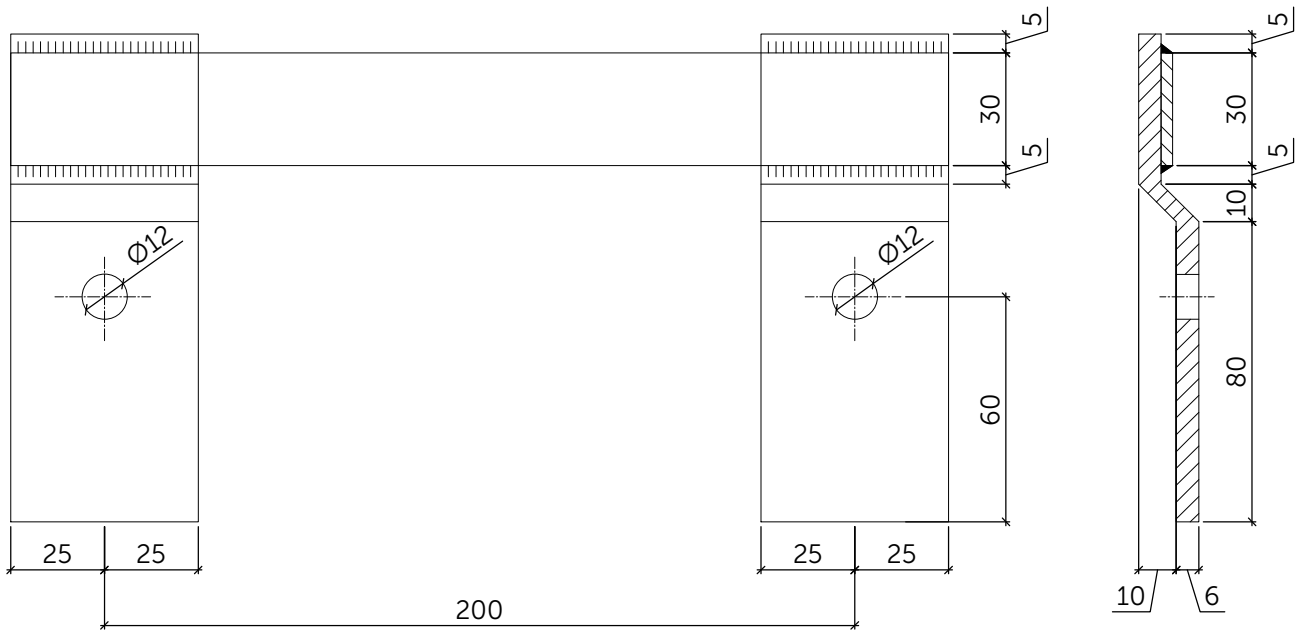
КОМПЛЕКТ ДЕТАЛЕЙ КД-3



| | |
|---|---|
| 1 | Защитный пластиковый колпачек |
| 2 | Болт М10хL |
| 3 | Шайба стальная, d 40 |
| 4 | Шайба из ЭПДМ-резины, d 38 |
| 5 | Прокладки из ленты фторопласта по ГОСТ 24222-80 |
| 6 | Скоба стальная оцинкованная, t=0,8мм |
| 7 | Гайка М10.4.029 по ГОСТ 5915-70 |

СТЕНОВЫЕ СЭНДВИЧ-ПАНЕЛИ ТЕХНОПАН
УЗЛЫ КРЕПЛЕНИЯ ДЛЯ РАЙОНОВ С СЕЙСМИЧНОСТЬЮ 7...9 БАЛЛОВ

КРЕПЕЖНОЕ ИЗДЕЛИЕ МС 2-3



КРЕПЕЖНОЕ ИЗДЕЛИЕ МС 2-4

